



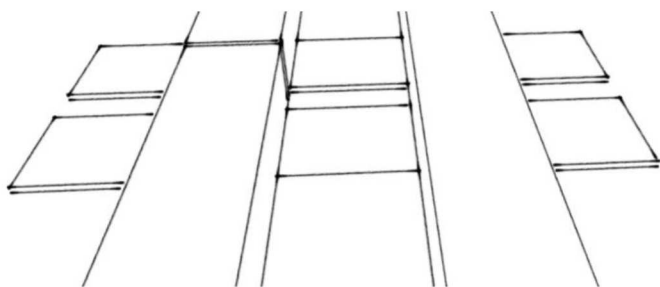
# GIM

## Montážní návod WPC terasových profilů Lambodeck na betonovou desku.

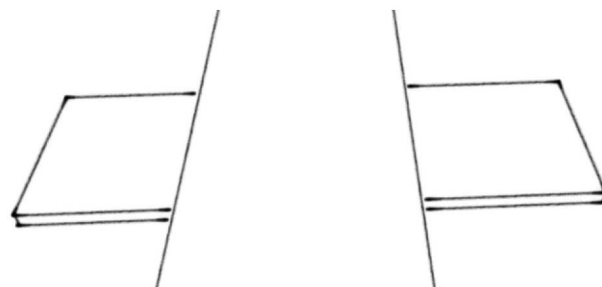
!!!! Při instalaci na štěrkové lože kontaktujte prodejce pro bližší specifikaci!!!!

1 – příprava kladečského plánu a rozhodnutí směru kladení podlahových profilů. Doporučujeme vyhotovený kladečský plán konzultovat s prodejcem.

2 - rozložení gumových podložek na betonové desce v maximální rozteči **300mm**. Gumové podložky se dodávají v klubu a je potřeba nařezat si pásy o šířce cca **50 mm**. Nosný profil musí být uprostřed gumové podložky tak, aby na stranu zůstala podložka cca **50 mm**. U dvojitého nosného profilu je doporučováno dávat pásek o délce **250x50mm (obrázek č.1)** a u samostatného / průběžného nosného profilu o délce **125x50mm (obrázek č.2)**. V případě nerovností a nutnosti dorovnávat nosné profily použijte gumové podložky o síle **3, 6 nebo 8 mm**. Nosné profily musí být provázány.

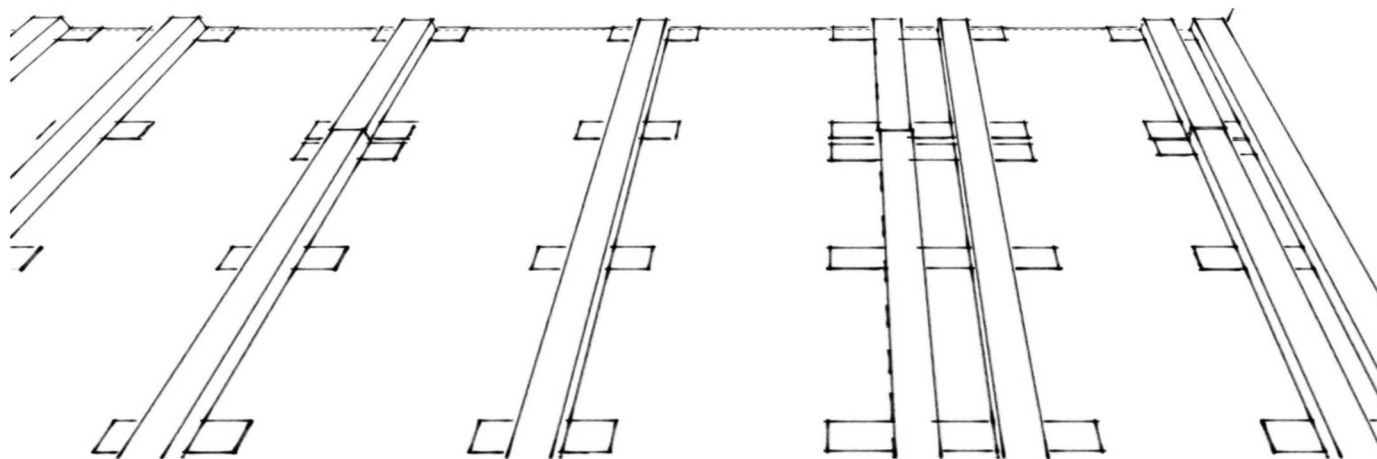


Obrázek 1: zdvojené nosné profily



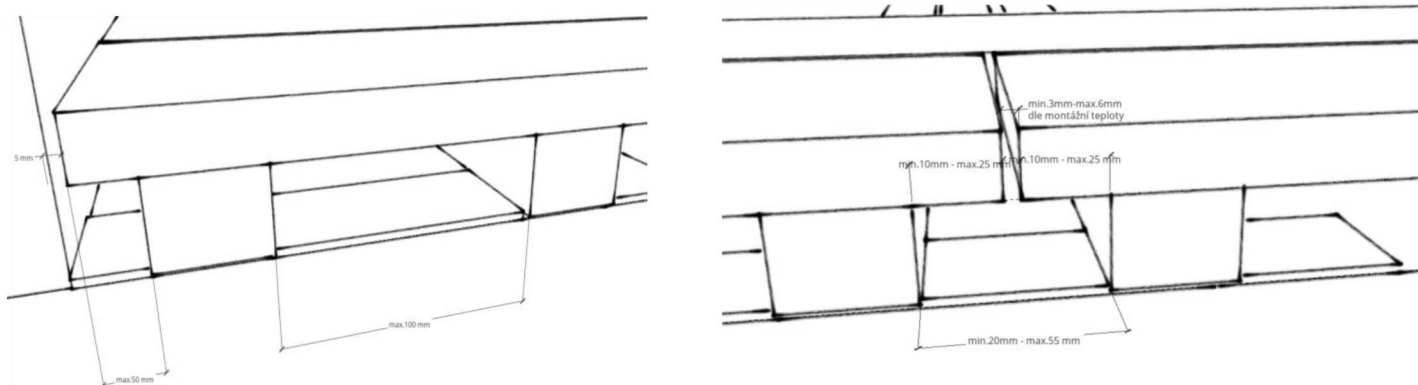
Obrázek 2: samostatný / průběžný nosný profil

3 - rozložení nosných profilů na gumové podložky v požadovaném směru s maximální roztečí **300mm**. Gumové podložky srovnáme pod nosné profily. Tím bude docílen pevný a stabilní základ terasy.



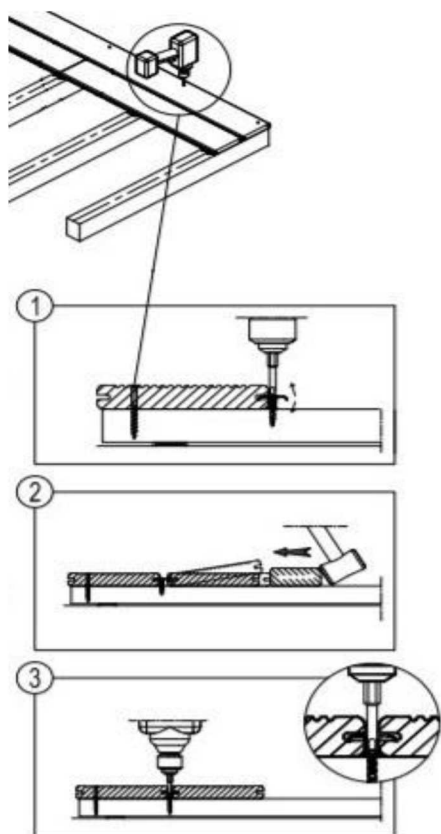
Obrázek 1: rozložené nosné profily

4 - na připravené podkladní profily připravíme první řadu podlahových profilů **Lambodeck**. Po celém obvodu budoucí terasy musí zůstat volný prostor minimálně **5 mm** a na spojích prken také – viz. obr.č.4.



Obrázek 2: obvodová a napojovací dilatační mezera

### 5 – přichycení prvního podlahového profilu



Obrázek 3: první podlahový profil a přichycení klipů

**1** - do podlahového profilu vyvrtáme otvory o průměru **6mm** po cca 500mm ( vždy nad připraveným podkladním hranolem ) a provedeme zahloubení pro hlavičku nerezového vrutu **5x50mm**. Ve stejném místě předvrtáme i nosný profil vrtákem o průměru **4mm**. Podlahový profil s citem utáhneme. Na každý podkladní hranol připravíme spojovací klip a v místě určeném pro vrut předvrtáme skrz celou tloušťku otvor o průměru **3mm**. Klip musí být dostatečně přimáčknutý k podlahovému profilu a nerezovým vrutem **3,5x25mm** ho lehce přichytíme tak, aby se klip mohl na vnější straně zvedat – viz. bod 1 na obr.č.5.

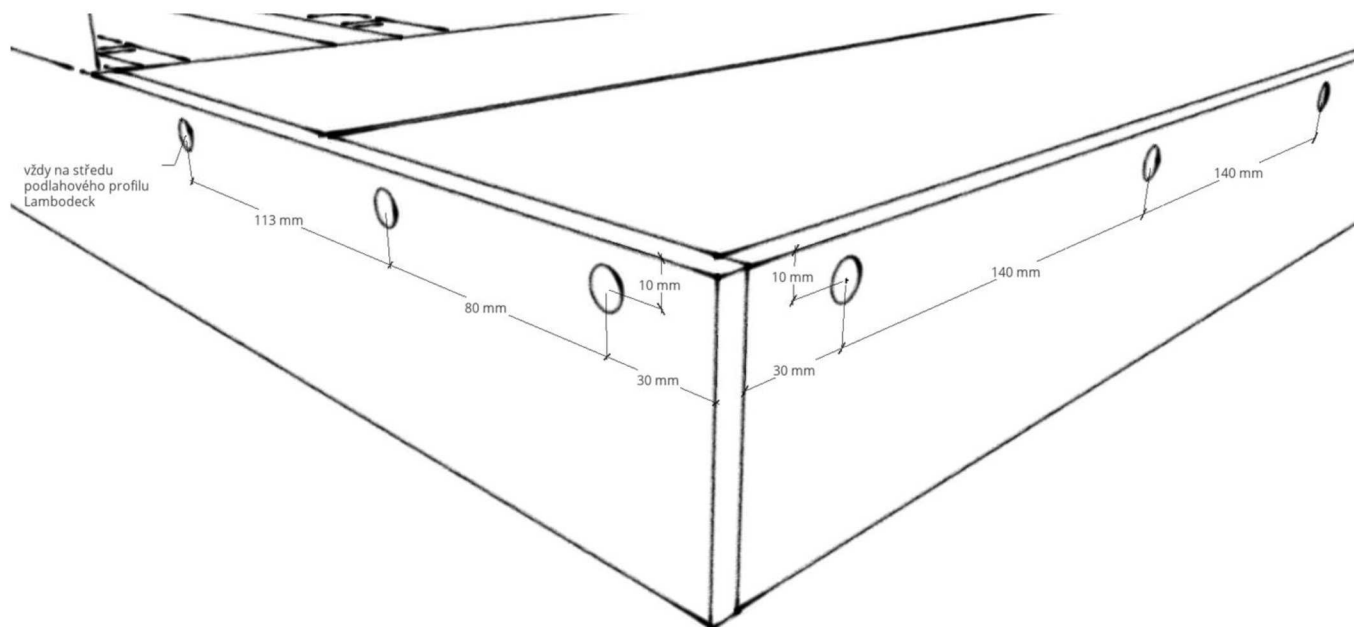
**2** - do klipu opatrně vložíme další podlahový profil – klip se při vkládání lehce přizvedne. Prkna k sobě musí být domáčknuty tak, aby boční strany klipů doléhaly na oba podlahového profily viz. bod 2 na obr.5.

**3** -na volné straně připravíme další řadu spojovacích klipů včetně předvrtání. V místě určeném pro vrut předvrtáme skrz celou tloušťku otvor o průměru **3mm**. Klip musí být dostatečně přimáčknutý k podlahovému profilu a nerezovým vrutem 3,5x25mm ho lehce přichytíme tak, aby se klip mohl na vnější straně zvedat – viz. bod 1 na obr.č.5. Vrátíme se na vrut na vnitřní straně a utáhneme prodlouženým úzkým bitem.

Postup opakujeme až k poslední řadě podlahových profilů a průběžně kontrolujeme vypodložení nosných profilů gumovými podložkami. Poslední podlahový profil zakotvíme stejně jako první podlahový profil viz. bod 1 na obr.č.5. Pokud není prostor pro celou šířku posledního profilu 140x20mm, lze poslední profil podélně seříznout a tím ho přizpůsobit potřebnému rozměru.

## 6 – instalace zakončovacích lišt

Do zakončovacích profilů předvrtáme otvor o průměru **4mm** dle rozměrů uvedených na obr.č.6 a otvory lehce zahloubíme. Přiložíme k podlahovým profilům, aby nevznikla na horní straně hrana a provedeme předvrtání vrtákem o průměru **3mm** do podlahového profilu. Předvrtání musí být hluboké minimálně v délce vrutu **3,5x35mm** ( pokud bude předvrtání mělké, dojde k utržení hlavičky vrutu nebo popraskání podlahového profilu ). Posledním krokem je zabroušení vnějších rohů zakončovacích lišt.



Obrázek 4: zakončovací lišty

**Montážní návod je základním stavebním prvkem pro instalaci terasy z WPC profilů Lambodeck a je zaměřen pouze na základní technické specifikace určené výrobcem.**

**Přesný montážní návod u instalací mimo zde uvedené rozměry je nutné posuzovat individuálně.**

**WPCcentrum.cz při odběru materiálu a na základě žádosti odběratele, vyhotovujeme specifický kladečský plán s ohledem na zadané rozměry a specifikace.**